



Energiesparen und Klimaschutz serienmäßig

Новий настінний газовий конденсаційний котел FGB від Wolf

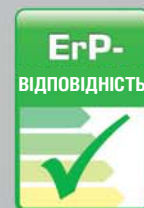
# Майбутнє доступне сьогодні

Зроблений в Німеччині!



## 10 років гарантії

на теплообмінники настінних конденсаційних котлів FGB



Створено для Вас

# Wolf FGB

Котли серії FGB виробляються двох потужностей (28 і 35 кВт) і двох видів (одноконтурний і комбінований). Котел FGB пропонує всі можливості сучасного настінного конденсаційного котла, що працює на природному або скрапленому газі. Вироблено в Німеччині (завод в м. Майнбург, Баварія).

## Дизайн:

Стильний корпус і компактні розміри пропонують безліч можливостей для встановлення. Внутрішні компоненти виконано з надійних і довговічних матеріалів, таких як мідь для труб, високоефективний сплав алюмінію та кремнію для литого теплообмінника, армований скловолокном поліамід для гідравлічного блока, нержавіюча сталь для теплообмінника ГВП в комбінованих котлах. Проста конструкція моноблочного теплообмінника забезпечує легкість сервісного обслуговування. Енергоефективний насос з частотним керуванням та високопродуктивний вентилятор разом з високою теплопровідністю теплообмінника дозволяють котлу займати своє місце в класі А за екологічною директивою ErP. Додаткові компоненти, такі як запобіжний клапан, конденсатовідвідник, розширювальний бак, розповітрявач і зворотній клапан димових газів (для багатоповерхових або каскадних систем) — вже вбудовані. Швидке встановлення і обслуговування може виконуватися однією людиною завдяки зручним кріпленням та з'єднувальним елементам.

## Особливості:

Конструкція камери згоряння забезпечує ідеальне згоряння та ефективний діапазон модуляції (до 1:6) навіть при дуже низькому тиску газу. Вбудована автоматика підлаштовується під зміни зовнішньої температури (датчик — аксесуар) і сумісна з усіма модулями управління Wolf, підтримує роботу з сонячними колекторами, дозволяє управляти через інтернет за допомогою браузера або iOS / андроїд додатків (iSM7e — аксесуар). Онлайн-контроль для користувачів і монтажників дозволяє мати доступ до котла з будь-якої точки світу для кращої діагностики, зміни параметрів, економії і комфорту. Великий екран показує важливу інформацію в доступному вигляді. Висока продуктивність ГВП з діапазоном роботи від 2 до 16 літрів на хвилину разом з швидким стартом, високою швидкістю адаптації і комфортною температурою гарячої води є вагомими перевагами. Новий елемент керування насосом знижує температуру зворотної лінії для додаткової конденсації, підвищує ефективність і забезпечує самоочищення теплообмінника.

## Переваги для монтажника:

- надійні і довговічні матеріали
- простота у встановленні та обслуговуванні
- зручне керування
- відповідність ErP- класу А
- віддалений доступ (з iSM7e)
- високий рівень стандартної моделі
- проста інтеграція в систему ГВП
- сумісний з системою управління Wolf
- практичний діапазон модуляції 1:6

## Переваги для користувача:

- висока ефективність
- низькі витрати на обслуговування
- керування зі смартфона
- стильний дизайн
- стабільна температура гарячої води
- компактні розміри
- простий інтерфейс

Можна використовувати в багатоквартирному будинку



Зовнішній інтерфейсний модуль iSM7e з LAN і WLAN інтерфейсами по eBus



Комбінований  
електрод розпалу  
й іонізації

Оглядний  
отвір для  
контролю полум'я

Розповітрявач

Вбудований  
розширювальний бак  
на 8 літрів

Високоякісний  
теплообмінник, виконаний  
з міцного сплаву кремнію  
та алюмінію

Високоєфективний  
вентилятор

Газовий  
комбінований  
клапан. Природний  
або скраплений газ

Датчик  
тиску

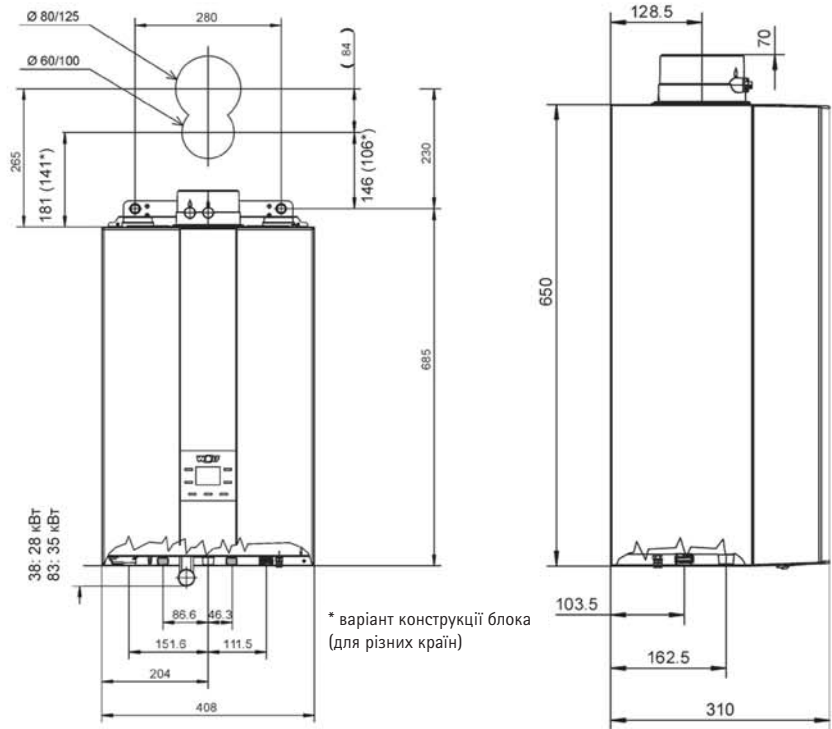
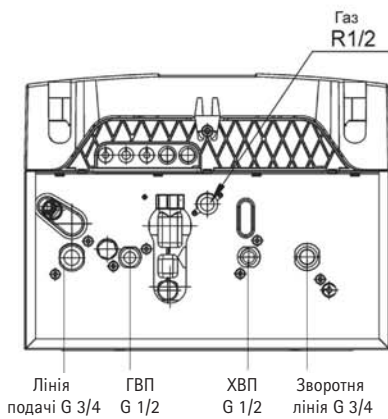
Труба  
подавання  
повітря

Вбудований  
запобіжний  
клапан (3 бар)

Сифон

Енергоєфективний насос з  
частотним керуванням





## Технічні дані

Тип	ОДНОКОНТУРНИЙ КОТЕЛ		КОМБІНОВАНИЙ КОТЕЛ		
	FGB-28	FGB-35	FGB-K-28	FGB-K-35	
Розміри (без адаптера димових газів) (ширина x глибина x висота в мм)	мм	408x310x650	408x310x650	408x310x650	408x310x650
Номинальна теплова потужність 80/60 °C в кВт	кВт	24.4/27.3 <sup>1</sup>	31.1/34.0 <sup>1</sup>	24.4/27.3 <sup>1</sup>	31.1/34.0 <sup>1</sup>
Номинальна теплова потужність 50/30 °C в кВт	кВт	27.3	34.9	27.3	34.9
Номинальне тепове навантаження	кВт	25/28 <sup>1</sup>	32/35 <sup>1</sup>	25/28 <sup>1</sup>	32/35 <sup>1</sup>
Мінімальна теплова потужність (модульована) при 80/60 °C	кВт	4.8	6.7	4.8	6.7
Мінімальна теплова потужність (модульована) при 50/30 °C	кВт	5.3	7.5	5.3	7.5
Мінімальне теплове навантаження (модульоване)	кВт	4.9	6.9	4.9	6.9
<b>Ефективність</b>					
ККД за номінальної теплової потужності і високого температурного режиму Ні / Нs	%	97.7/87.9	97.1/87.4	97.7/87.9	97.1/87.4
ККД за номінальної теплової потужності котла і низького температурного режиму Ні / Нs	%	109.0/98.1	109.0/98.1	109.0/98.1	109.0/98.1
Сезонна ефективність ns	%	93	93	93	93
NOx клас		5	5	5	5
Розширювальний бак	л	8	8	8	8
Максимально допустимий тиск в контурі опалення	бар	3	3	3	3
Загальна вага	кг	30	35	30	35
Підключення до електромережі		230 V, 50 Hz	230 V, 50 Hz	230 V, 50 Hz	230 V, 50 Hz
Продуктивність за ГВП при ΔT = 30 K	л/хв	–	–	12.9	16
Підключення подачі повітря	мм	100	100	100	100
Підключення димових газів	мм	60	60	60	60

Режим нагріву / режим ГВП



*Energiesparen und Klimaschutz serienmäßig*

Ваш партнер

Офіційний представник в Україні: ПП «ФЛЮГЕР-ПЛАСТ»  
**м. Київ**  
 тел.: (044) 465-96-22, (067) 326-96-22, (050) 300-37-65  
**м. Дніпро**  
 тел.: (050) 320-90-78

**м. Львів**  
 тел.: (032) 295-39-74  
**м. Одеса**  
 тел.: (048) 795-95-35

**м. Харків**  
 тел.: (050) 351-00-76  
**м. Черкаси**  
 тел.: (050) 386-87-62

E-mail: flugerplast@gmail.com